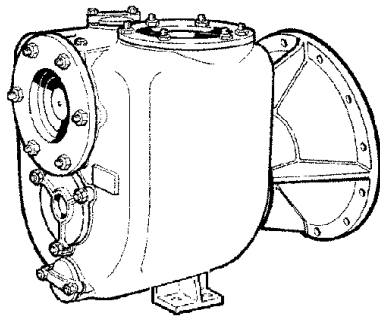
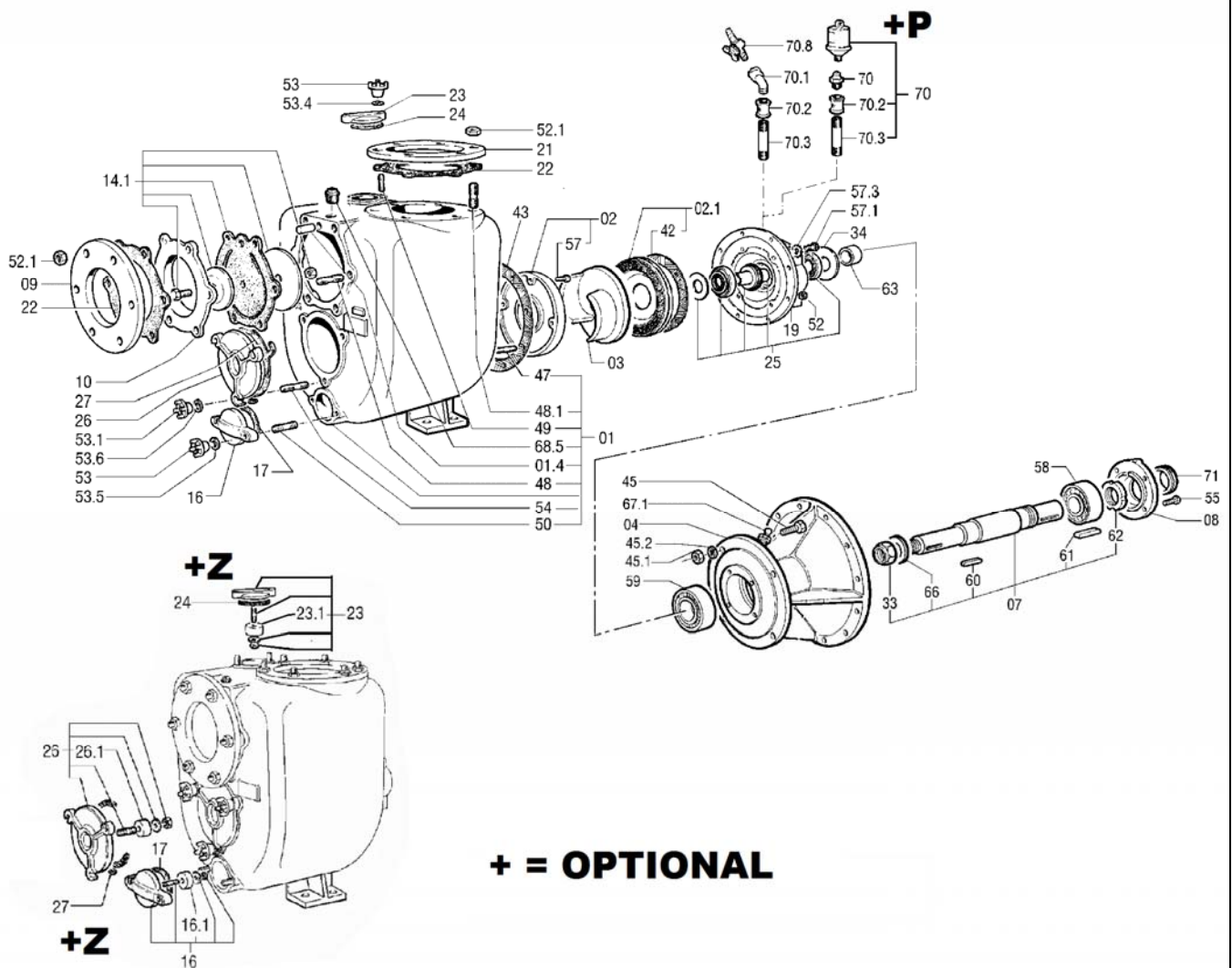


# DISTINTA DELLE PARTI COSTITUENTI LE POMPE CENTRIFUGHE AUTOADESCANTI SERIE " J "

## SPARE PARTS LIST FOR " J " SERIES SELF-PRIMING PUMPS



JP 6-253 G10 F SAE4 V10"    Code 1005 3246  
 JP 6-253 D11 F SAE4 V10"    Code 1005 1576



Rif. N°. Pos. Nr.	Quant.	Denominazione	Part name	Den. Comm. Type	Mat. *	Codice Nuovo New Part. No.	JP 6-253 G10 F SAE4 V10"	JP 6-253 D11 F SAE4 V10"
01	1	Corpo (1)	Casing (1)		G	1002 3930	○	
					G+N2	1005 3155		○
01.4	1	Spina	Spring pin	UNI 6873 5 x 10	S	1000 1775	○	○
02	1	Piatto d'usura (2)	Wear plate (2)		GN	1000 8448	○	
					G+N1	1005 3194		○
02.1	1	Piatto d'usura (3)	Wear plate (3)		GN	1002 3925	○	
					G+N1	1005 3160		○
03	1	Girante	Impeller		GS	1002 3086	○	
					G+N4	1005 1431		○
04	1	Campana	Coupling flange		G	1002 1255	○	○
07	1	Albero (4)	Shaft (4)		S3	1002 1256	○	○
08	1	Copricuscinetto	Bearing cover		G	1000 4775	○	○
09	1	Flangia aspirazione	Suction flange	DN 150 D.I. 1882	S	1000 1499	○	○
							+F	+F
10	1	Portavalvola	Suction flange		G	1000 6431	○	
14.1	1	Valvola completa	Check valve ass.		NG	1000 9026	○	○
16	1	Portina	Cover		G	1000 6474	○	○
					GZ	1000 8503	+Z	
17 (**)	1	Guarnizione	Gasket	72 x 95 x 3				
19	1	Portamotore	Head		G	1002 1216	○	
					G+N1	1005 1433		○
21	1	Flangia mandata	Discharge flange	DN 150 D.I. 1882	S	1000 1481	○	○
							+F	+F
22 (**)	2	Guarnizione	Gasket	150 x 285 x 3				
23	1	Portina	Cover		G	1000 6474	○	○
					GZ	1000 8503	+Z	
24 (**)	1	Guarnizione	Gasket	72 x 95 x 3				
25	1	Anello di tenuta compl.	Mechanical seal ass.	T45 YYN ND		1002 1228	○	○
26	1	Portina	Cover		G	1000 6477	○	○
					GZ	1000 8505	+Z	
27 (**)	1	Guarnizione	Gasket					
33	1	Dado blocca girante	Impeller nut	M 30 x 2 UNI 7474	H	1000 1466	○	○
42 (**)	1	Guarnizione piatto	Wear plate gasket					
43 (**)	1	Guarnizione corpo	Casing gasket					
45	4	Vite	Screw	M 12 x 45 DIN 931	S	1000 1963	○	○
45.1	4	Dado	Nut	M 12 DIN 934	S	1000 1422	○	○
45.2	4	Rondella	Washer	M 12 UNI 1751/52 A	S	1000 1681	○	○
47 (*)	8	Prigioniero	Stud	M 12 x 25 DIN 938	S		○	○
48 (*)	6	Prigioniero	Stud	M 16 x 55 DIN 938	S	1000 1832	○	○
48.1 (*)	6	Prigioniero	Stud	M 16 x 35 DIN 938	S		○	○
49 (*)	2	Prigioniero	Stud	M 10 x 35 DIN 938	S		○	○
50 (*)	2	Prigioniero	Stud	M 10 x 35 DIN 938	S		○	○
52 (*)	8	Dado	Nut	M 12 DIN 934	S		○	○
52.1 (*)	12	Dado	Nut	M 16 DIN 934	S		○	○
53 (*)	4	Maniglietta	Wrench	M 10	OTS		○	○
53.1 (*)	3	Maniglietta	Wrench	M 12	OTS		○	○
54 (*)	3	Prigioniero	Stud	M 12 x 30 DIN 938	S		○	○
55	4	Vite	Screw	M 6 x 20 DIN 933	S	1000 1933	○	○
57 (*)	4	Vite	Screw	M 10 x 20 DIN 912	H		○	
					S			○
57.1 (*)	4	Vite	Screw	M 12 x 25 DIN 933	S		○	○
57.3 (*)	4	Rondella	Washer	M 12 DIN 125A	S		○	○
58	1	Cuscinetto	Ball bearing	3308-2RS		1004 0861	○	○
59	1	Cuscinetto	Ball bearing	62208-2RS		1000 1365	○	○
60	1	Linguetta	Key	10 x 8 x 40 DIN6885A	K	1000 1626	○	○
61	1	Linguetta	Key	10 x 8 x 70 DIN6885A	S	1000 1598	○	○
62	1	Ghiera	Lock ring	M 40	S	1000 1573	○	○
63	1	Ghiera		35 x 50 x 10	S	1002 1222	○	○
66	1	Rondella	Washer	M 30 DIN 125A	H	1000 1716	○	○

Rif. N°. Pos. Nr.	Quant.	Denominazione		Den. Comm. Type	Mat. *	Codice Nuovo New Part. No.	JP 6-253 G10 F	JP 6-253 D11 F
							SAE4 V10"	SAE4 V10"
68.5 (*)	1	Tappo	Plug	1/4"	G	1000 2379	○	○
70 (*)	1	Ingrassatore	Grease nipple	1/4"		1000 1662	○	○
		Cartuccia Perma	Perma cartridge			1000 8316	+P	+P
70.1	1	Curva	Elbow	1/4"				○
70.2	1	Manicotto	Union	1/4"	G	1000 2352	+P	+P
70.3	1	Prolunga	Grease tube	1/4"	S	1000 6955	+P	+P
70.8	1	Rubinetto Lava Tenuta	Seal flush cock	1/4"				○
71	1	V-ring	V-ring	V 35	N	1000 1294	○	○
(*)		Serie viterie	Set of screws			1001 4213	○	
						1005 1574		○
(**)		Serie guarnizioni	Set of gaskets		N	1001 4214	○	○
+F***		Kit flange	Kit flange	DN 150 PN16	G	1004 4977	○	○
				6" ASA150	G	1004 5100	○	○
+P***		Kit ingrassatore	Compl. Grease kit			1000 8316	○	○
+Z***		Kit portine	Set of couver		GZ	1001 4235	○	
***		Optional						

Note:	Notes:
1) Completo di prigionieri (47, 48, 49, 50, 54) e tappo (68.5).	1) Complete with studs (47, 48, 49, 50, 54) and plug (68.5).
2) Completo di viti (57).	2) Complete with screws (57).
3) Completo di guarnizione (42).	3) Complete with gasket (42).
4) Completo di dado (33), rondella (66), linguette (60,61) e ghiera (62).	4) Complete with nut (33), washer (66), keys (60,61) and lock ring (62).
* Materiali di costruzione	* Construction material
G = Ghisa	G = Cast iron
G+N1 = Ghisa trattata	G+N1 = Treated Cast iron
G+N2 = Ghisa trattata	G+N2 = Treated Cast iron
G+N4 = Ghisa trattata	G+N4 = Treated Cast iron
GS = Ghisa sferoidale	GS = Ductile cast iron
H = Acciaio INOX AISI 304	H = AISI 304 Stainless steel
N = Gomma nitrile	N = Nitrile rubber
OTS = Ottone	OTS = Brass
S = Acciaio	S = Steel
S3 = Acciaio 38NiCrMo4	S3 = Steel 38 NiCrMo4
Z = Zinco	Z = Zinc
Ordinare il materiale indicando sempre la quantità, la denominazione, il codice del pezzo, il tipo ed il numero della pompa.	When ordering spares always indicate type and serial number of pump, quantity, part name, and number.

**VARISCO S.p.A.**  
35129 Padova – Z.I. Nord Terza Strada, 9  
Tel. 049 82 94 111 +39 049 82 94 111  
Fax 049 82 94 373 International +39 049 80 76 762

